

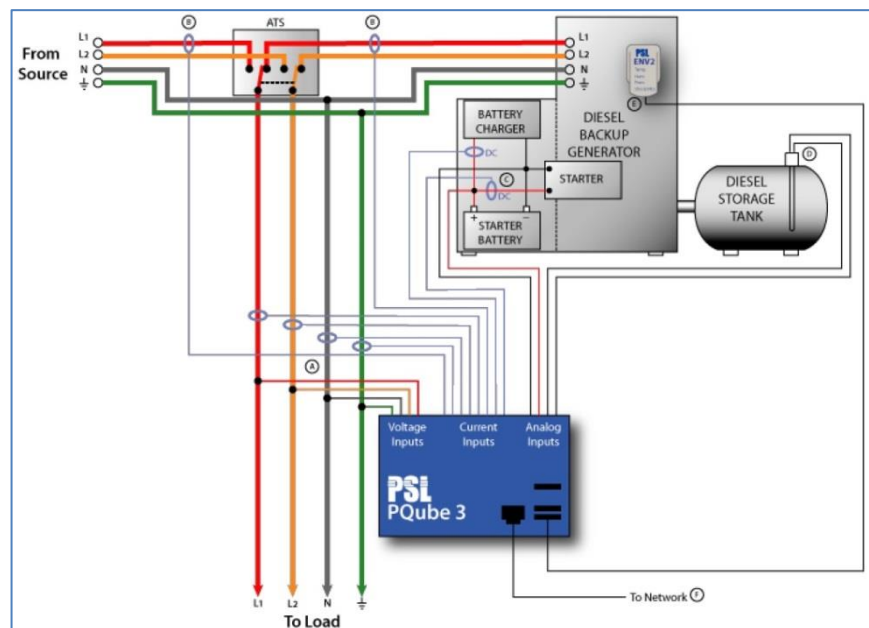
## PQube 3 Anwendungsbeispiel

# Monitoring eines Diesel Notstromgenerators

### Die Aufgabe

Notstromgeneratoren können netzunabhängig elektrischen Strom erzeugen. Betrieben werden sie zumeist mit Diesel, jedoch benötigen viele der Anlagen zum Starten eine zusätzliche Batterie.

Damit der Notstromgenerator bei Bedarf auch sicher und in der vorgesehenen Zeit die Versorgung der kritischen Bereiche übernehmen kann, ist es sinnvoll alle Betriebsparameter und -zustände kontinuierlich zu überwachen.



### Der PQube 3

bietet Ihnen hochgenaue Spannungs- und Strommessung an Außen-, Neutral- und Schutzleitern im Lastkreis. Über Stromwandler im Netz- und Generatorzweig wird die Einspeisung gemessen. Analogkanäle und DC-Stromwandler erfassen Batteriespannung und Ladestrom aus denen der Batteriestatus abgeleitet wird. Sensorik liefert an den PQube 3 Werte über den Füllstand des Tanks und Temperatur- und Vibrationswerte des Generators die Ihnen als Indikatoren für vorsorgende Instandhaltung dienen. Ist der PQube 3 vernetzt haben Sie über einen Webbrowser Zugriff auf fertige Trends (Tag, Woche, Monat) sowie auf aufgezeichnete Störungen und andere Ereignisse im Energienetz. Probleme werden direkt an ein übergeordnetes Leitsystem oder per Email an Sie gemeldet.

ROTEC Vertriebsgesellschaft für Elektrotechnik mbH

Jurastraße 5  
73119 Zell u.A.

Deutschland

+49 (0) 7164 903402-0  
+49 (0) 7164 903402-39  
info@rotec-gmbh.com

[www.rotec-gmbh.com](http://www.rotec-gmbh.com)