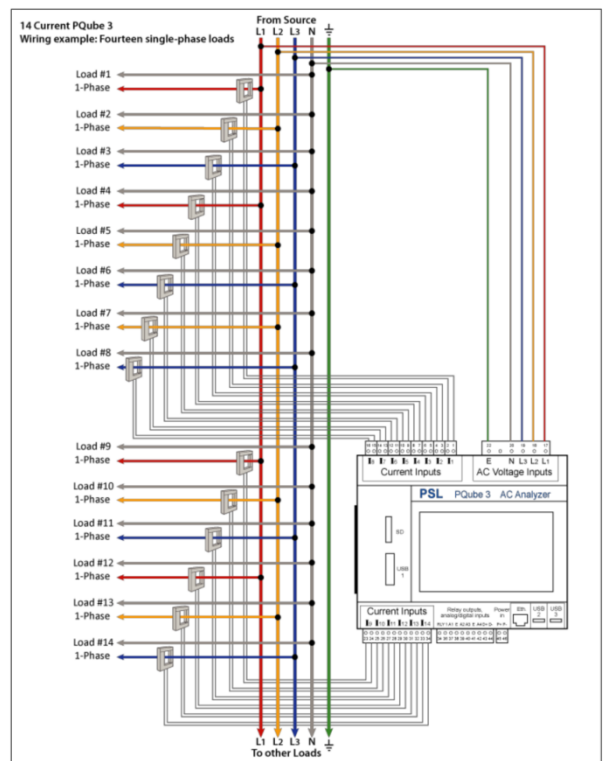
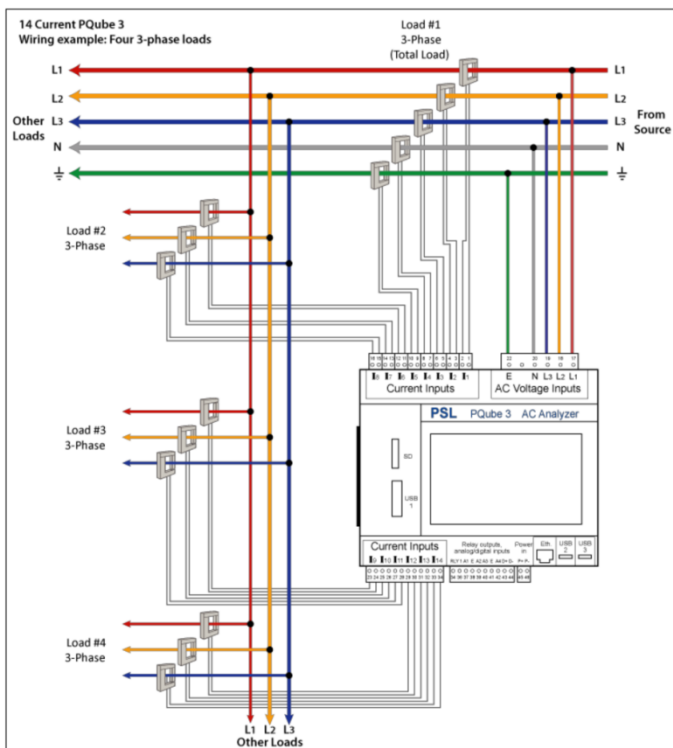




PQube 3e Anwendungsbeispiel Energieaufzeichnung

Die Aufgabe

Oft ist es wichtig, den Energiefluss in mehreren Anlagen- oder Maschinenteilen gleichzeitig und synchron zu erfassen. Sei es um zum Beispiel die Energiekosten detaillierter aufzuschlüsseln oder aber aus der Signatur und dem Verlauf des Stromes Aussagen zum Zustand der Maschine zu erhalten.



Der PQube 3e

bietet hochgenaue Spannungsmessung an Außen-, Neutral- und Schutzleitern sowie Strommessung an 14 Kanälen. Sie können also vier 3-phasige oder vierzehn 1-phasige Lasten oder jede beliebige Mischung mit nur einem Messgerät erfassen.

Die 4-Quadranten Messung erfasst aufgenommene und abgegebene Wirkleistung sowie positive und negative Blindleistung.