

DATENBLATT PQube®3 Erweiterung

RM8 Relais Modul

Macht aus dem PQube®3 ein Lastmanagement-System

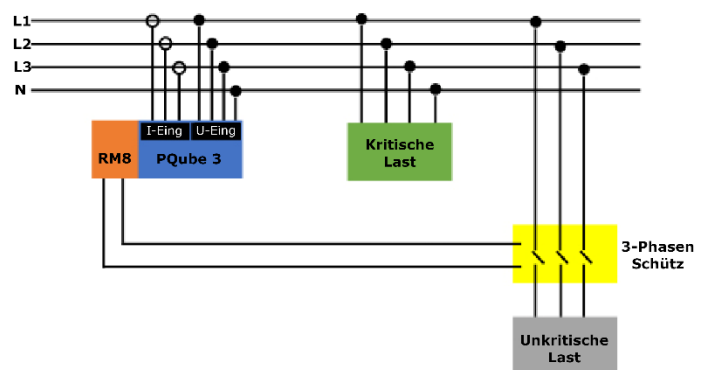
Überblick

Durch das gezielte Abschalten von Verbrauchern vermeiden Sie das Auslösen von Schutzelementen und das Überschreiten der vertraglich vereinbarten Spitzenlast.

RM8 mit acht voll programmierbaren Relais wird direkt an den PQube®3 angesteckt.

Überwachen Sie bis zu vier Lastkreise oder programmieren Sie ansteigende Schwellwerte. Der PQube®3 misst und berechnet für alle Lastkreise in Echtzeit Leistungsparameter wie Wirklast, Scheinlast und Leistungsfaktor.

Schaltbild



Spezifikation

Relais Modul	
Anzahl der Relais	8 Relais, 4 auf jeder Seite
Art der Relais	Selbthaltende Relais
Abmessungen (L x B x H)	89,50 x 36,32 x 78,24 mm
Montage	auf DIN Hutschiene
Nennwerte	maximal 2A bei maximal 60VDC oder 30VAC
Ansprechzeit	< 20ms
Grundzustand	programmierbar - geschlossen (NC=normally closed) oder offen (NO=normally open)
Programmierung	
Trigger Parameter	Wirkleistung (W) oder Scheinleistung (VA) - Durchschnittswertbildung über 1 Sekunde
Trigger Bedingung	größer oder kleiner als der definierte Schwellwert
Funktion	Zustand des Relais ändert sich mit Eintreten der Bedingung und bleibt aktiv solange die Bedingung erfüllt ist (programmierbare Hysterese)