



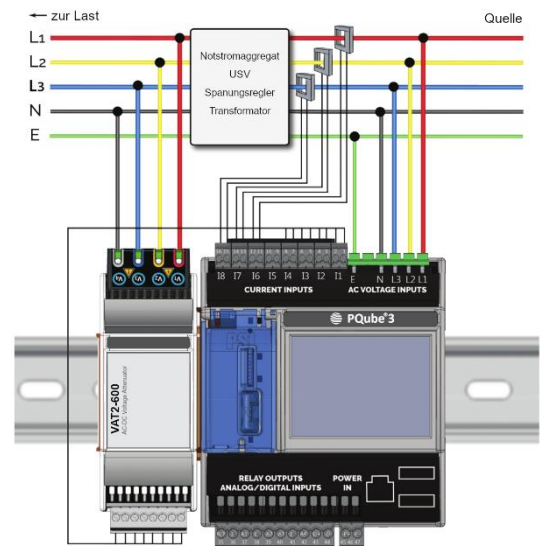
## DATENBLATT PQube®3 Erweiterung

### VAT2-600

#### Zusätzliche Spannungseingänge für den PQube®3

#### Überblick

Der VAT2-600 erweitert den PQube®3 um Spannungseingänge für ein weiteres 3-Phasennetz. So können Notstromaggregate, USVs oder Spannungsregler primär und sekundär synchron mit einem PQube®3 überwacht werden. VAT2-600 wird direkt an den PQube®3 angesteckt und über das PQube®3 Interface konfiguriert. Zur Abtastung werden 4 Stromkanäle belegt.



SPEZIFIKATION	
<b>Eingänge</b>	
Spannungsbereich L-N, L-L	0 VAC bis 600 VAC (nominal) 0 VAC bis 707 VAC (Messbereich) ±1000 VDC
Netzformen	Stern, Dreieck, 1-phasig
Impedanz	4,8 MΩ gegen Erde
<b>Ausgänge</b>	
Spannungsbereich	0 VAC bis 7,07 VAC (differentiell an Stromkanälen) ±10 VDC
Verhältnis Eingang zu Ausgang	100 : 1
<b>Technische Werte</b>	
Abmessungen (L x B x H)	89,50 x 36,32 x 78,24 mm
Montage	auf DIN Hutschiene
Genauigkeit	±0,1%
Bandbreite	DC - 3kHz
Genauigkeit Oberwellen	±1,0%
Überspannungskategorie	300 V CAT IV, 600 V CAT III